

RA3



1 Technische Daten

1.A Allgemeine Merkmale

Gehäuse	:	Aluminium-Spritzguss
Abdeckung	:	Gehärtetes Glas
Optik	:	Linse
Material (nur Diffusor)	:	PMMA
Lichtquelle	:	LED
Schutzart	:	IP66
Schlagfestigkeit	:	IK09
Farbe	:	SW 306G
Montageart	:	Anbau / Mast

1.B Optische Merkmale

Farbwiedergabe (CRI)	:	≥ 70 / ≥ 80
Farbtemperatur (CCT)	:	2700 K 3000 K 4000 K 5000 K 5700 K 6500 K
Ausstrahlwinkel	:	100° / 110° / Breitstrahlend / Extra-breitstrahlend
Photobiologische Risikogruppe	:	RG2

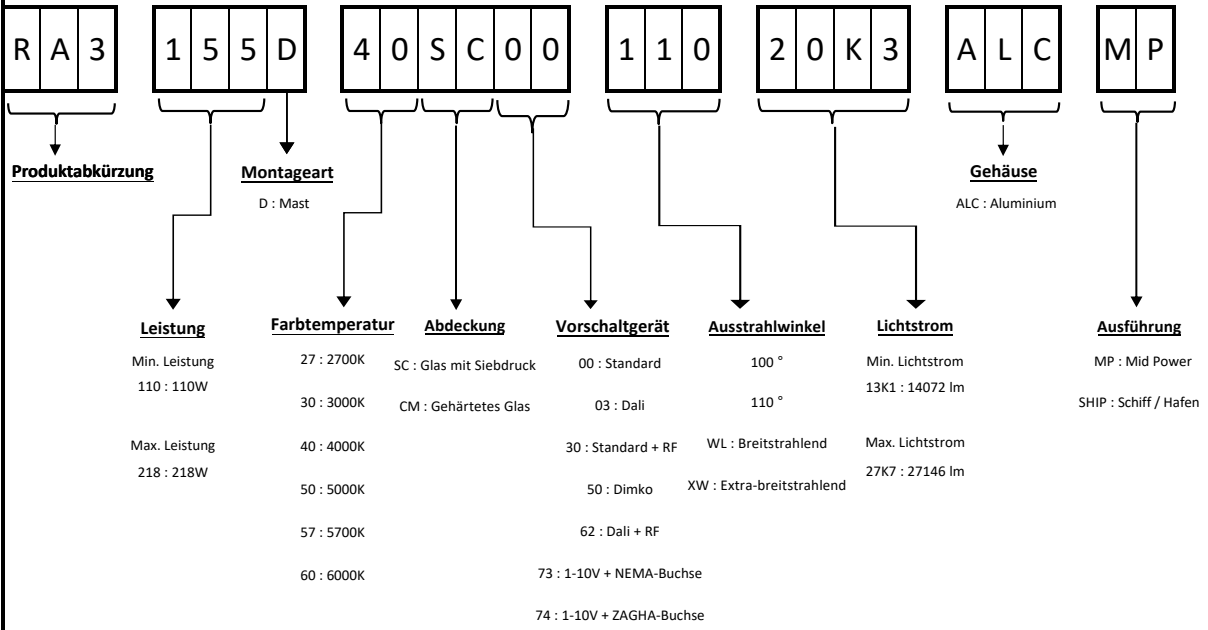
1.C Elektrische Merkmale

Eingangsspannung	:	220 - 240 V AC
Eingangsfrequenz	:	50 - 60 Hz
Schutzklasse	:	Klasse I
Überspannungsschutz	:	6 kV
Notstromaggregat	:	-
Vorschaltgerät	:	On-Off / Dali / Dimko / RF / NEMA / ZHAGA
Leistungsfaktor	:	> 0,9
Bemessungslebensdauer L80B10 @25°	:	≥ 163.000 Std.
Bemessungslebensdauer L80B10 @40°	:	≥ 143.000 Std.

*Lichtstromtoleranz: ± 10% | Stromverbrauchstoleranz: ± 5%

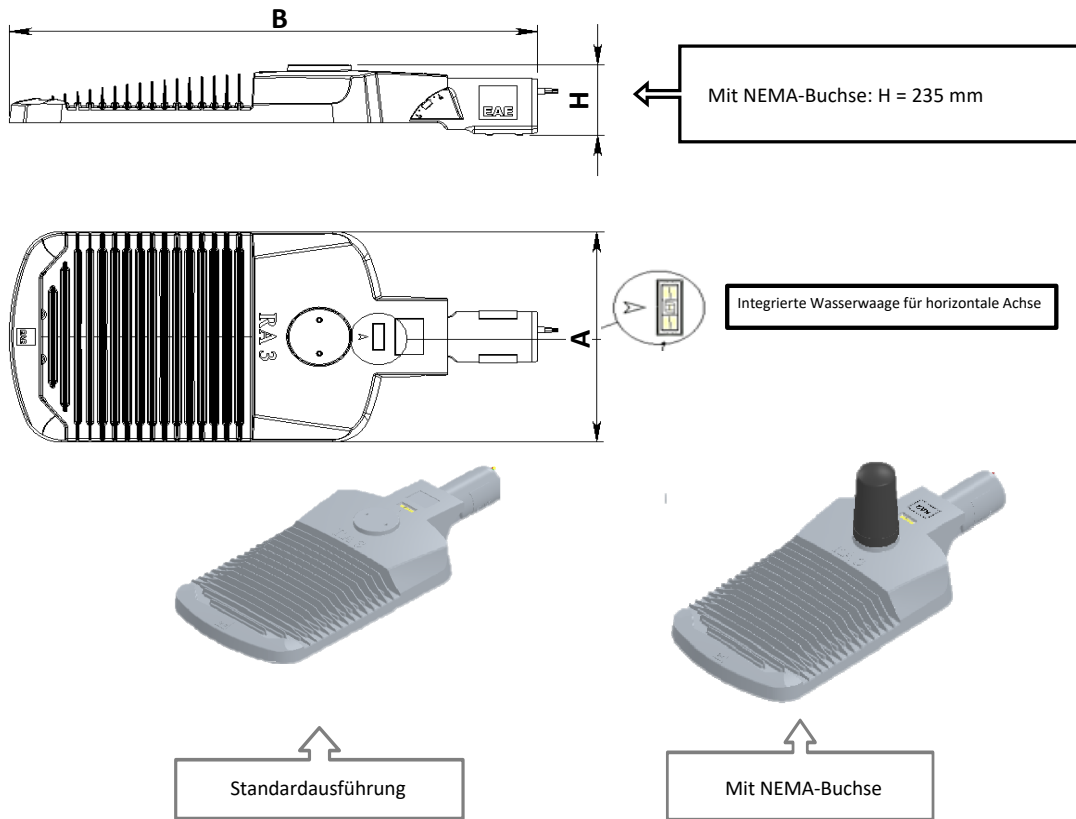
RA3

2 Produktcode Struktur



RA3

4 Technische Zeichnungen



Bemerkung: Alle Abmessungen sind in Millimeter (mm) angegeben.

5 Montagehinweise

