

RA



1 Technische Daten

1.A Allgemeine Merkmale

Gehäuse	:	Aluminium-Spritzguss
Abdeckung	:	Gehärtetes Glas
Optik	:	Linse
Material (nur Diffusor)	:	PMMA / PC (Klasse II)
Lichtquelle	:	LED
Schutzart	:	IP66
Schlagfestigkeit	:	IK09
Farbe	:	SW 306G
Montageart	:	Anbau / Mast

1.B Optische Merkmale

Farbwiedergabe (CRI)	:	≥ 70 / ≥ 80
Farbtemperatur (CCT)	:	2700 K 3000 K 4000 K 5000 K 5700 K 6500 K
Ausstrahlwinkel	:	100° / 110° / Breitstrahlend / Extra-breitstrahlend
Photobiologische Risikogruppe	:	RG2

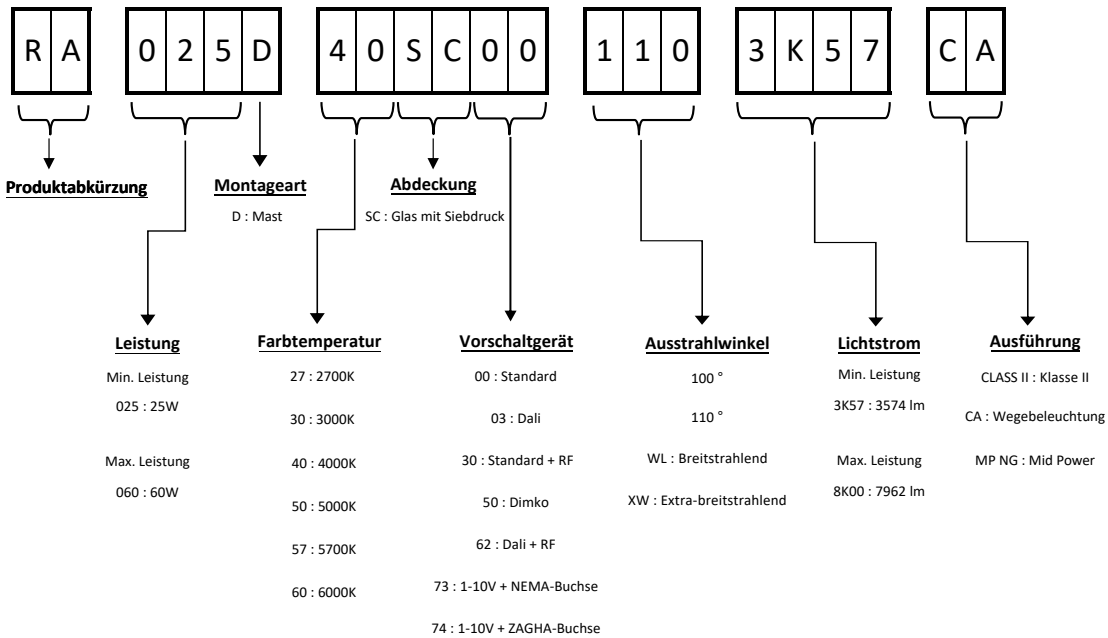
1.C Elektrische Merkmale

Eingangsspannung	:	220 - 240 V AC
Eingangsfrequenz	:	50 - 60 Hz
Schutzklasse	:	Klasse I
Überspannungsschutz	:	4 kV
Notstromaggregat	:	-
Vorschaltgerät	:	On-Off / Dali / Dimko / RF / NEMA / ZHAGA
Leistungsfaktor	:	> 0.9
Bemessungslebensdauer L80B10 @25°	:	≥ 195.000 Std.
Bemessungslebensdauer L80B10 @40°	:	≥ 171.000 Std.

*Lichtstromtoleranz: ± 10% | Stromverbrauchstoleranz: ± 5%

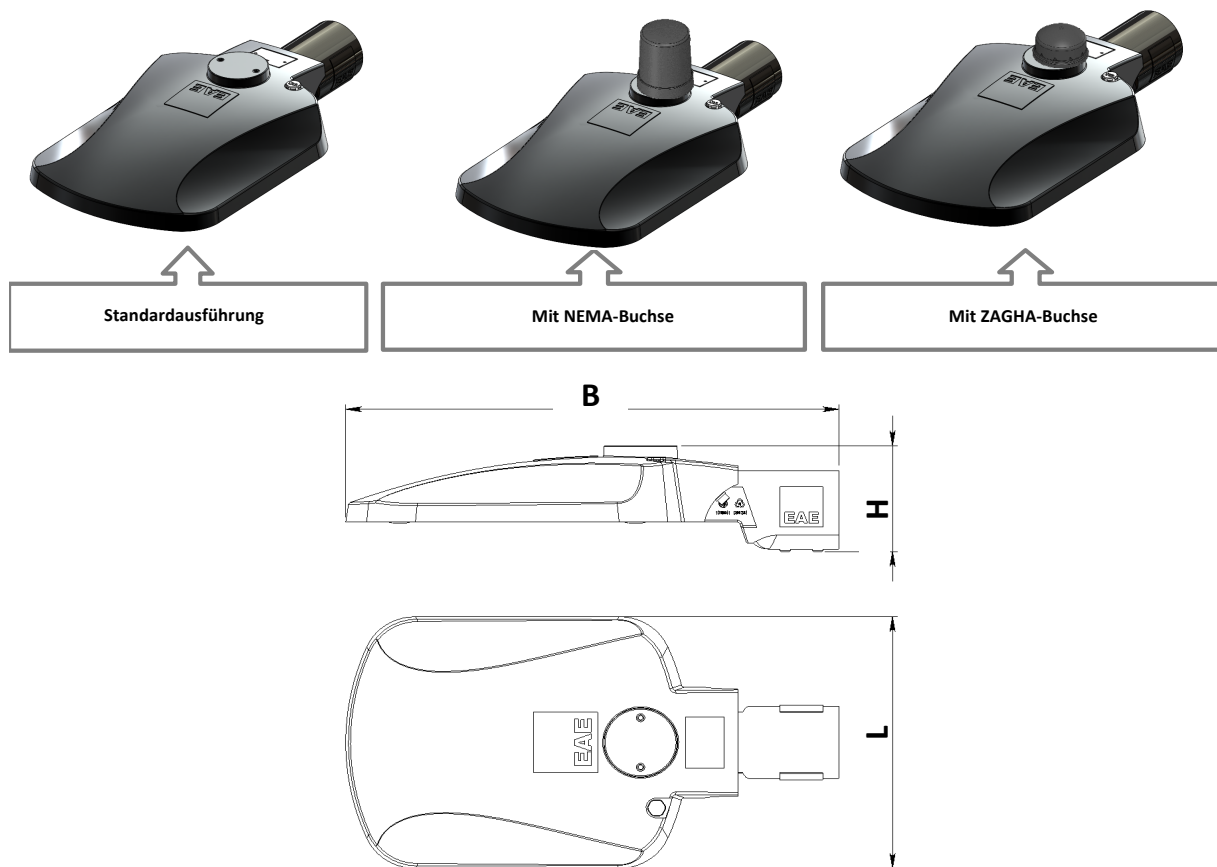
RA

2 Produktcode Struktur



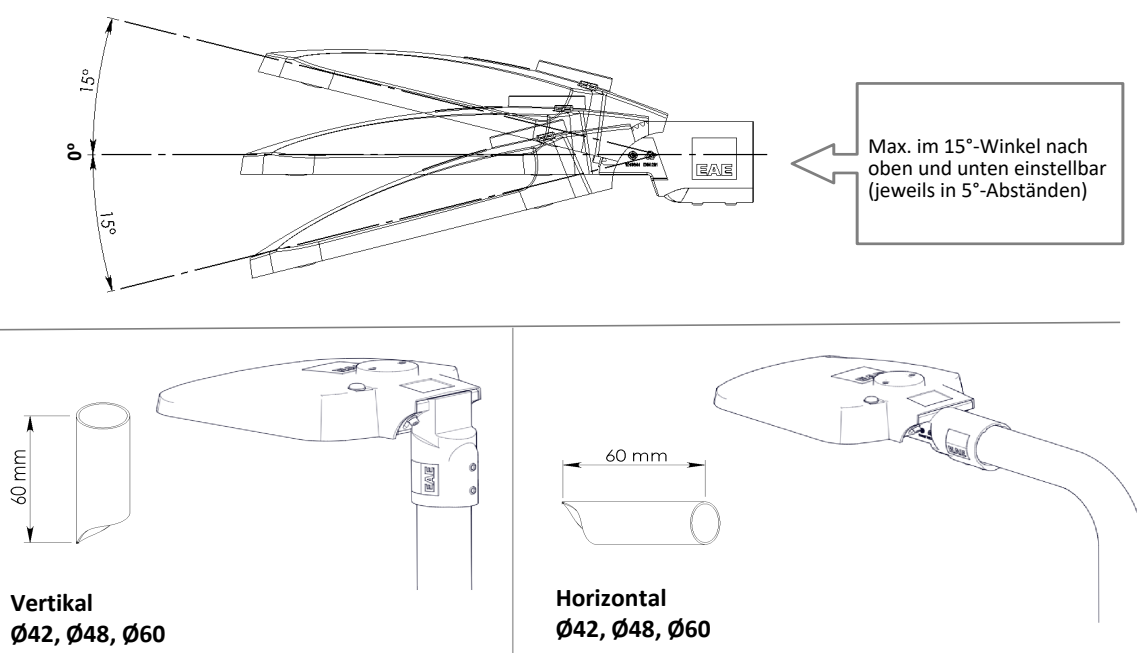
RA

3 Technische Zeichnungen



Bemerkung: Alle Abmessungen sind in Millimeter (mm) angegeben.

4 Montagehinweise



RA

5 Produkttypen

Artikelnr.	Produktbezeichnung	Leistung (W)	Lichtstrom (LM)	Lichtausbeute (LM/W)	Betriebsumgebungs-temperatur / Ta (C°)		Gewicht (kg)	Maße (mm)
					-	+		LxBxH
3122975	RA 030D 50SC00 110 3K74	30,3	3746	123	30	40	3,3	250X460X105
3122976	RA 030D 50SC03 110 3K74							
3132786	RA 030D 50SC50 110 3K74							
3250108	RA 030D 40SC73 110 3K74							
3250109	RA 030D 40SC74 110 3K74							
3122981	RA 045D 50SC00 110 6K00	45,7	6084	133	30	45	3,5	250X460X105
3122982	RA 045D 50SC03 110 6K00							
3132788	RA 045D 50SC50 110 6K00							
3250114	RA 045D 40SC73 110 6K00							
3250115	RA 045D 40SC74 110 6K00							
3122977	RA 052D 50SC00 110 6K34	52,2	6346	121	30	40	3,4	250X460X105
3122978	RA 052D 50SC03 110 6K34							
3132792	RA 052D 50SC50 110 6K34							
3250111	RA 052D 40SC73 110 6K34							
3250113	RA 052D 40SC74 110 6K34							
3122979	RA 025D 40SC00 110 3K57	25,9	3574	138	30	45	3,4	250X460X105
3122980	RA 025D 40SC03 110 3K57							
3132783	RA 025D 40SC50 110 3K57							
3250110	RA 025D 40SC73 110 3K57							
3250112	RA 025D 40SC74 110 3K57							
3154031	RA 030D 50SC00 100 3K79	30,3	3746	123	30	40	3,3	250X460X105
3154032	RA 030D 50SC03 100 3K79							
3154062	RA 030D 50SC50 100 3K79							
3250182	RA 030D 40SC73 100 3K79							
3250179	RA 030D 40SC74 100 3K79							
3154037	RA 045D 50SC00 100 6K24	45,7	6084	133	30	45	3,5	250X460X105
3154038	RA 045D 50SC03 100 6K24							
3154064	RA 045D 50SC50 100 6K24							
3250185	RA 045D 40SC73 100 6K24							
3154033	RA 052D 50SC00 100 6K58	52,2	6346	121	30	40	3,4	250X460X105
3154034	RA 052D 50SC03 100 6K58							
3154068	RA 052D 50SC50 100 6K58							
3250184	RA 052D 40SC73 100 6K58							
3154051	RA 025D 40SC00 100 3K55	25,9	3574	138	30	45	3,4	250X460X105
3154052	RA 025D 40SC03 100 3K55							
3154058	RA 025D 40SC50 100 3K55							

RA

5 Produkttypen (Klasse II)

Artikelnr.	Produktbezeichnung	Leistung (W)	Lichtstrom (LM)	Lichtausbeute (LM/W)	Betriebsumgebungs-temperatur / Ta (C°)		Gewicht (kg)	Maße (mm)
					-	+		LxBxH
3188244	RA 030D 40SC00 100 4K30 CLASS II	30	4300	143	30	45	3,3	250X460X105
3188245	RA 030D 40SC00 100 4K30 CLASS II RF							
3188246	RA 054D 40SC00 100 8K30 CLASS II	54	8300	154	30	45	3,4	250X460X105
3188247	RA 054D 40SC00 100 8K30 CLASS II RF							
3266994	RA 030D 40SC00 110 4K30 CLASS II	30	4305	144	30	45	4,4	250X460X105
3266995	RA 030D 40SC03 110 4K30 CLASS II							
3266996	RA 046D 40SC00 110 6K60 CLASS II	45	6580	146	30	45	5,4	250X460X105
3266997	RA 046D 40SC03 110 6K60 CLASS II							

5 Produkttypen (Extra-breitstrahlend)

Artikelnr.	Produktbezeichnung	Leistung (W)	Lichtstrom (LM)	Lichtausbeute (LM/W)	Betriebsumgebungs-temperatur / Ta (C°)		Gewicht (kg)	Maße (mm)
					-	+		LxBxH
3207520	RA 029D 40SC00 XW 3K73	28,7	3737,87	130,22	-20	+45	3,025	250X460X105

RA

5 Produkttypen (ohne Linse / breitstrahlend für Wegbeleuchtung)

Artikelnr.	Produktbezeichnung	Leistung (W)	Lichtstrom (LM)	Lichtausbeute (LM/W)	Betriebsumgebungs-temperatur / Ta (C°)		Gewicht (kg)	Maße (mm)
					-	+		LxBxH
3241433	RA 026D 40SC00 WL 3K50 CA	25,6	3558	139	-25	+45	3,025	250X460X105
3241434	RA 026D 40SC03 WL 3K50 CA				-25	+45		250X460X105
3241435	RA 050D 40SC00 WL 6K50 CA	47,9	6648	138	-25	+45	3,025	250X460X105
3241436	RA 050D 40SC03 WL 6K50 CA				-25	+45		250X460X105
3241438	RA 060D 40SC00 WL 8K00 CA	58,5	7962	136	-25	+45	3,025	250X460X105
3241439	RA 060D 40SC03 WL 8K00 CA				-25	+45		250X460X105

5 Produkttypen (NG-Serie)

Artikelnr.	Produktbezeichnung	Leistung (W)	Lichtstrom (LM)	Lichtausbeute (LM/W)	Betriebsumgebungs-temperatur / Ta (C°)		Gewicht (kg)	Maße (mm)
					-	+		LxBxH
3250131	RA 031D 40SC00 100 4K20 MP NG	31,0	4244,0	136,9	-25	+35	3,025	250X460X105
3250132	RA 031D 40SC03 100 4K20 MP NG				-25	+35		250X460X105
3250133	RA 031D 40SC50 100 4K20 MP NG				-25	+35		250X460X105
3250134	RA 031D 40SC73 100 4K20 MP NG				-25	+35		250X460X105
3250135	RA 031D 40SC74 100 4K20 MP NG				-25	+35		250X460X105
3250136	RA 050D 40SC00 100 6K40 MP NG	50,3	6403,0	127,3	-25	+35	3,025	250X460X105
3250137	RA 050D 40SC03 100 6K40 MP NG				-25	+35		250X460X105
3250138	RA 050D 40SC50 100 6K40 MP NG				-25	+35		250X460X105
3250139	RA 050D 40SC73 100 6K40 MP NG				-25	+35		250X460X105
3250140	RA 050D 40SC74 100 6K40 MP NG				-25	+35		250X460X105
3250141	RA 054D 40SC00 100 7K30 MP NG	54,0	7356,0	136,2	-25	+35	3,025	250X460X105
3250142	RA 054D 40SC03 100 7K30 MP NG				-25	+35		250X460X105
3250143	RA 054D 40SC50 100 7K30 MP NG				-25	+35		250X460X105
3250144	RA 054D 40SC73 100 7K30 MP NG				-25	+35		250X460X105
3250145	RA 054D 40SC74 100 7K30 MP NG				-25	+35		250X460X105