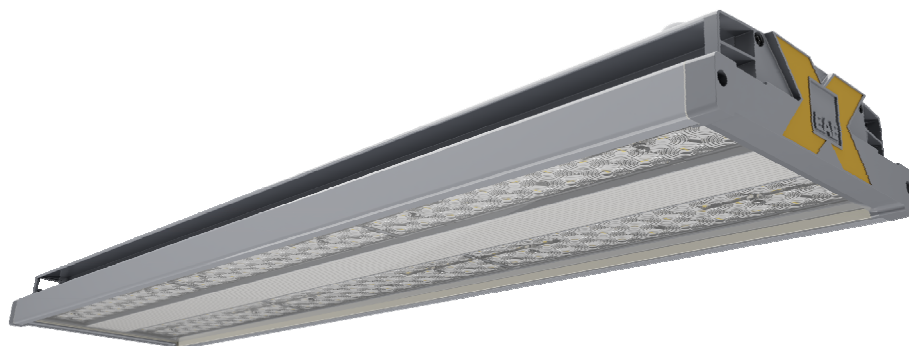


# REVOLED X EVO IP65



## 1 Technische Daten

### 1.A Allgemeine Merkmale

Gehäuse	:	Aluminium
Abdeckung	:	Gehärtetes Glas mit Schutzfolie
Optik	:	Linse
Material (nur Diffusor)	:	PMMA / PC
Lichtquelle	:	LED
Schutzart	:	IP65
Schlagfestigkeit	:	IK07 / IK08 / IK09
Farbe	:	Grau
Montageart	:	Anbau / Pendel

### 1.B Optische Merkmale

Farbwiedergabe (CRI)	:	≥ 80
Farbtemperatur (CCT)	:	2700 K 3000 K 4000 K 5000 K 5700 K 6500 K
Ausstrahlwinkel	:	30°x90° / 30° / 60° / 90° / 25°x105° / Asymmetrisch / Doppelasymmetrisch / Aisle-Optik
Photobiologische Risikogruppe	:	RG1

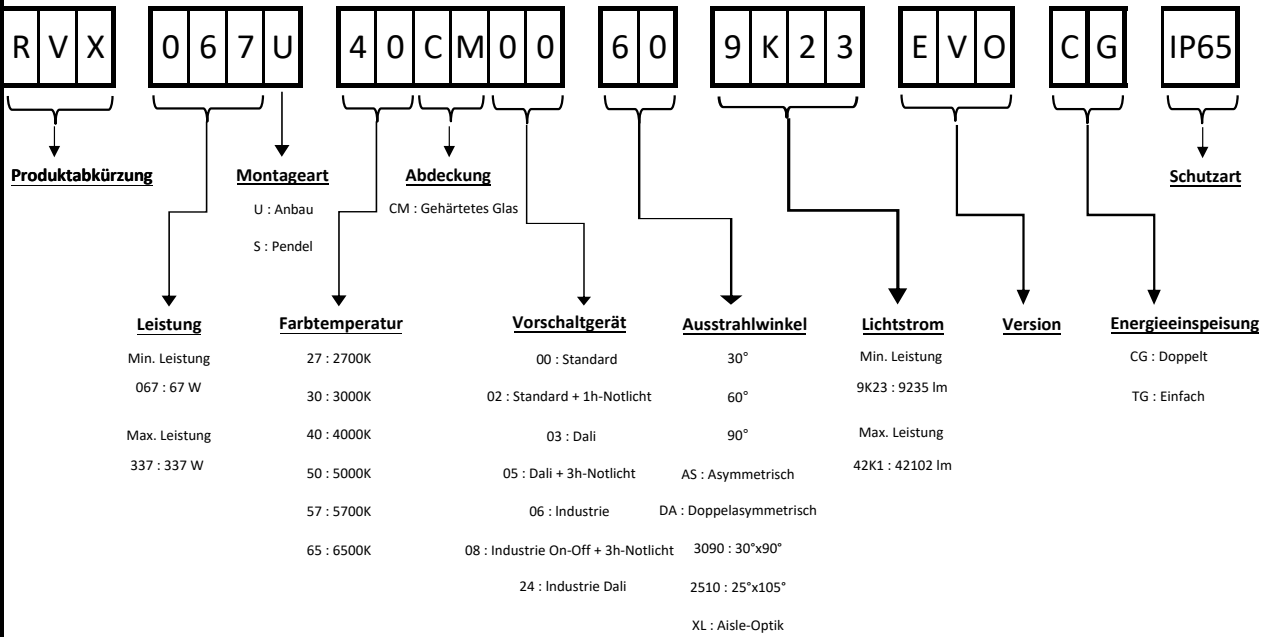
### 1.C Elektrische Merkmale

Eingangsspannung	:	220 - 240 V AC
Eingangsfrequenz	:	50 - 60 Hz
Schutzklasse	:	Klasse I
Überspannungsschutz	:	1 kV / 4 kV
Notstromaggregat	:	bis zu 3h-Notlicht auf Anfrage
Vorschaltgerät	:	On-Off / Dali / 1-10V / RF / Industrie
Leistungsfaktor	:	> 0.9
Bemessungslebensdauer L80B10 @25°	:	≥ 91.000 Std.
Bemessungslebensdauer L80B10 @40°	:	≥ 84.000 Std.

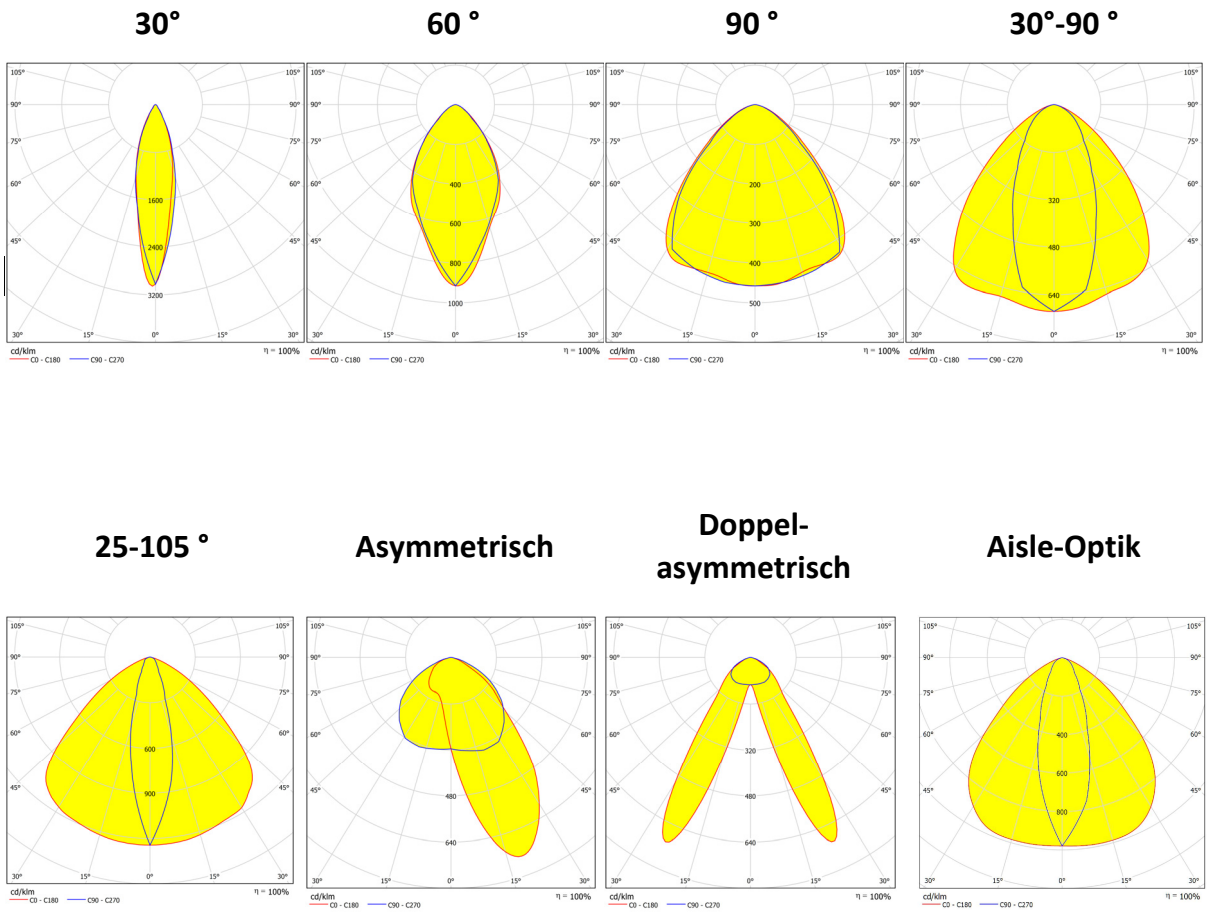
\*Lichtstromtoleranz: ± 10% | Stromverbrauchstoleranz: ± 5%

# REVOLED X EVO IP65

## 2 Produktcode Struktur



## 3 Lichtverteilung



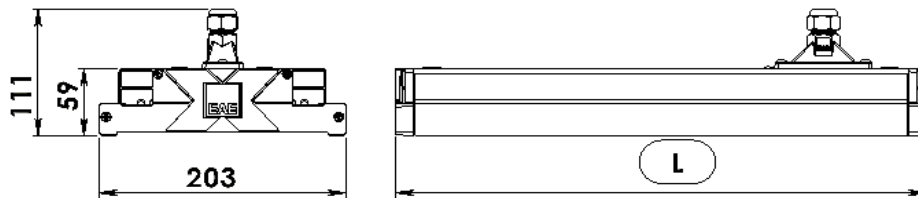
# REVOLED X EVO IP65

## 4 Produkttypen

Artikelnr.	Produktbezeichnung	Leistung (W)	Lichtstrom (LM)	Lichtausbeute (LM/W)	Betriebsumgebungs-temperatur / Ta (C°)		Gewicht (kg)	Schlagfestigkeit	Maße (mm)
					-	+			L
3269564	RVX 067U 40CM00 60 9K23 EVO - IP65	67,78	9235	136,25	-20	+40	3,24	IK08	437
3269567	RVX 067U 40CM03 60 9K23 EVO TG - IP65	67,78	9235	136,25	-20	+40	3,24	IK08	
3269566	RVX 067U 40CM03 60 9K23 EVO CG - IP65	67,78	9235	136,25	-20	+40	3,77	IK08	497
3269565	RVX 067U 40CM02 60 9K23 EVO - IP65	67,78	9235	136,25	+5	+30	7,26	IK08	975
3269568	RVX 067U 40CM05 60 9K23 EVO - IP65	67,79	9236	136,24	+5	+30	7,27	IK08	
3269569	RVX 090U 40CM00 60 12K1 EVO - IP65	90,67	12101	133,46	-20	+40	4,59	IK09	613
3269576	RVX 090U 40CM03 60 12K1 EVO TG - IP65	90,67	12101	133,46	-20	+40	4,59	IK09	
3269574	RVX 090U 40CM03 60 12K1 EVO CG - IP65	90,67	12101	133,46	-20	+40	4,59	IK09	
3269572	RVX 090U 40CM02 60 12K1 EVO - IP65	90,67	12101	133,46	+5	+30	8,2	IK09	1120
3269578	RVX 090U 40CM05 60 12K1 EVO - IP65	90,67	12101	133,46	+5	+30	8,2	IK09	
3269571	RVX 132U 40CM00 60 17K6 EVO - IP65	131,07	17618	134,42	-20	+40	4,59	IK09	613
3269577	RVX 132U 40CM03 60 17K6 EVO TG - IP65	131,07	17618	134,42	-20	+40	4,59	IK09	
3269575	RVX 132U 40CM03 60 17K6 EVO CG - IP65	131,07	17618	134,42	-20	+40	4,59	IK09	
3269573	RVX 132U 40CM02 60 17K6 EVO - IP65	131,07	17618	134,42	+5	+30	8,2	IK09	1120
3269579	RVX 132U 40CM05 60 17K6 EVO - IP65	131,07	17618	134,42	+5	+30	8,2	IK09	
3269580	RVX 142U 40CM00 60 19K8 EVO - IP65	142,93	19896	139,20	-20	+40	6,73	IK07	900
3269585	RVX 142U 40CM03 60 19K8 EVO TG - IP65	142,93	19896	139,20	+5	+30	6,73	IK07	
3269584	RVX 142U 40CM03 60 19K8 EVO CG - IP65	142,93	19896	139,20	-20	+40	6,73	IK07	
3269582	RVX 142U 40CM02 60 19K8 EVO - IP65	142,93	19896	139,20	+5	+30	8,2	IK07	1120
3269588	RVX 142U 40CM05 60 19K8 EVO - IP65	142,93	19896	139,20	+5	+30	8,2	IK07	
3269581	RVX 199U 40CM00 60 27K1 EVO - IP65	196,2	27177	138,52	-20	+40	6,73	IK07	900
3269587	RVX 199U 40CM03 60 27K1 EVO TG - IP65	196,2	27177	138,52	-20	+40	8,7	IK07	1010
3269586	RVX 199U 40CM03 60 27K1 EVO CG - IP65	196,2	27177	138,52	-20	+40	7,9	IK07	1080
3269583	RVX 199U 40CM02 60 27K1 EVO - IP65	196,2	27177	138,52	+5	+30	12	IK07	1473
3269589	RVX 199U 40CM05 60 27K1 EVO - IP65	196,2	27177	138,52	+5	+30	12	IK07	1583
3269590	RVX 233U 40CM00 60 33K1 EVO - IP65	232,94	33141	142,27	-20	+40	8,85	IK08	1186
3269609	RVX 233U 40CM03 60 33K1 EVO TG - IP65	232,94	33141	142,27	-20	+40	8,85	IK08	
3269606	RVX 233U 40CM03 60 33K1 EVO CG - IP65	232,94	33141	142,27	-20	+40	8,85	IK08	
3269604	RVX 233U 40CM02 60 33K1 EVO - IP65	232,94	33141	142,27	+5	+30	12	IK08	1473
3269610	RVX 233U 40CM05 60 33K1 EVO - IP65	232,94	33141	142,27	+5	+30	12	IK08	1583
3269601	RVX 260U 40CM00 60 36K0 EVO - IP65	260,69	35971	137,98	-20	+40	8,85	IK08	1186
3269611	RVX 260U 40CM03 60 36K0 EVO TG - IP65	260,69	35971	137,98	+5	+30	8,85	IK08	
3269607	RVX 260U 40CM03 60 36K0 EVO CG - IP65	260,69	35971	137,98	-20	+40	8,85	IK08	
3269603	RVX 260U 40CM02 60 36K0 EVO - IP65	260,69	35971	137,98	+5	+30	12	IK08	1473
3269613	RVX 260U 40CM05 60 36K0 EVO - IP65	260,69	35971	137,98	+5	+30	12	IK08	1583
3269593	RVX 337U 40CM00 60 42K1 EVO - IP65	337,17	42102	124,87	-20	+40	11,5	IK09	1473
3269598	RVX 337U 40CM03 60 42K1 EVO TG - IP65	337,17	42102	124,87	-20	+40	11,5	IK09	
3269595	RVX 337U 40CM03 60 42K1 EVO CG - IP65	337,17	42102	124,87	-20	+40	11,5	IK09	1548
3269594	RVX 337U 40CM02 60 42K1 EVO - IP65	337,17	42102	124,87	+5	+30	14,6	IK09	1823
3269600	RVX 337U 40CM05 60 42K1 EVO - IP65	337,17	42102	124,87	+5	+30	14,6	IK09	2013

# REVOLED X EVO IP65

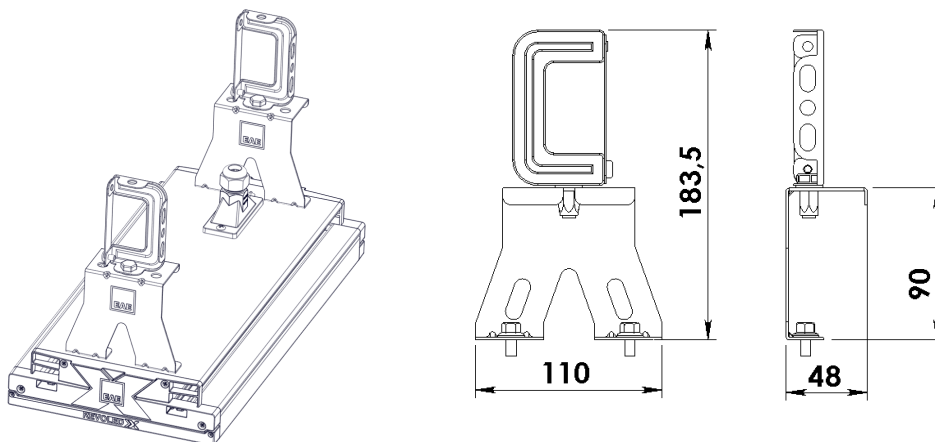
## 5 Technische Zeichnungen



Bemerkung: Alle Abmessungen sind in Millimeter (mm) angegeben.

## 6 Befestigungssysteme

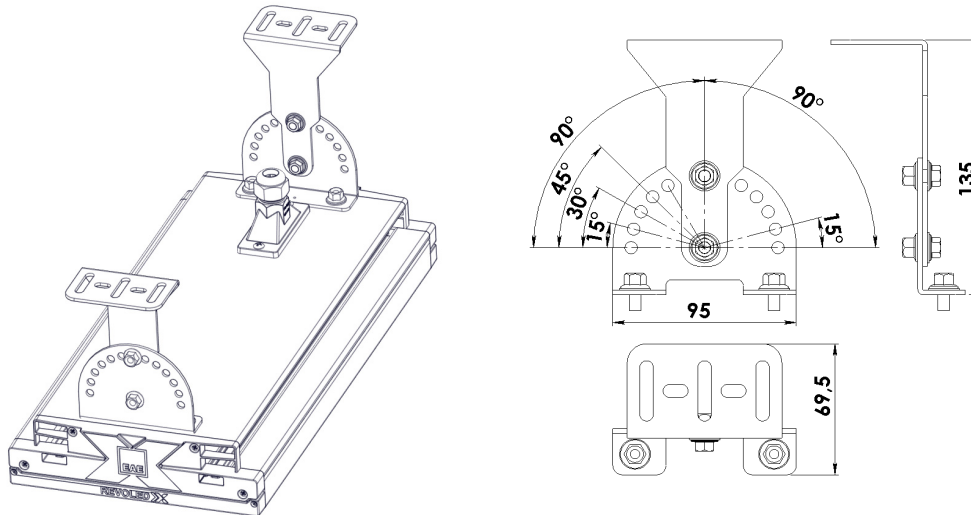
3179883 - Montageset für Befestigung an Schienenverteiler



# REVOLED X EVO IP65

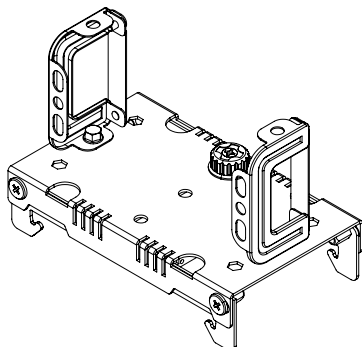
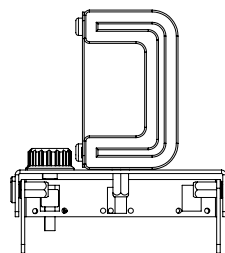
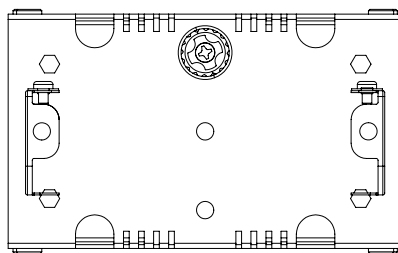
## 6 Befestigungssysteme

3179886 - Montageset schwenkbar



3200379 - Montageset für 90°-Montage an Schienenverteiler

3224442 - Montageset für 90°-Montage an KY-S Schienenverteiler



# REVOLED X EVO IP65

## 6 Befestigungssysteme

### Erdbebensichere Montagesets

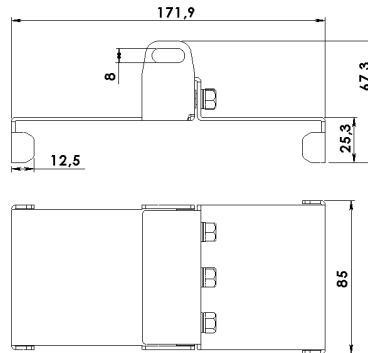
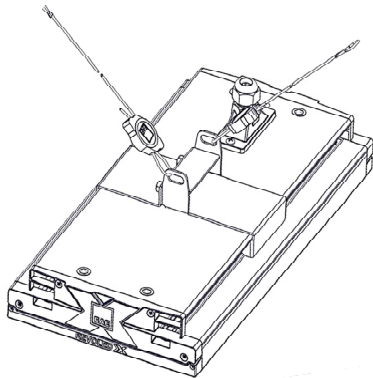
**3182878** - RVX SEISMIC 1MT Montageset

**3197123** - RVX SEISMIC 2MT Montageset

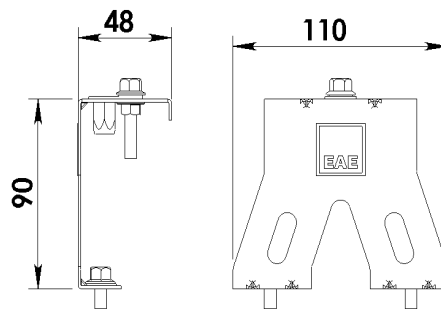
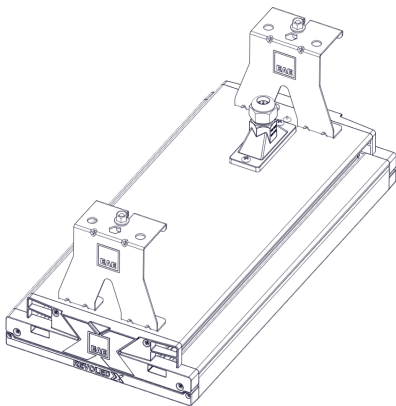
**3197124** - RVX SEISMIC 3MT Montageset

**3197125** - RVX SEISMIC 5MT Montageset

**3197126** - RVX SEISMIC 8MT Montageset



### **3179885** - Montageset für Befestigung an Kabelrinne / Decke



### **3226095** - RVX Montageelement für Sensor

